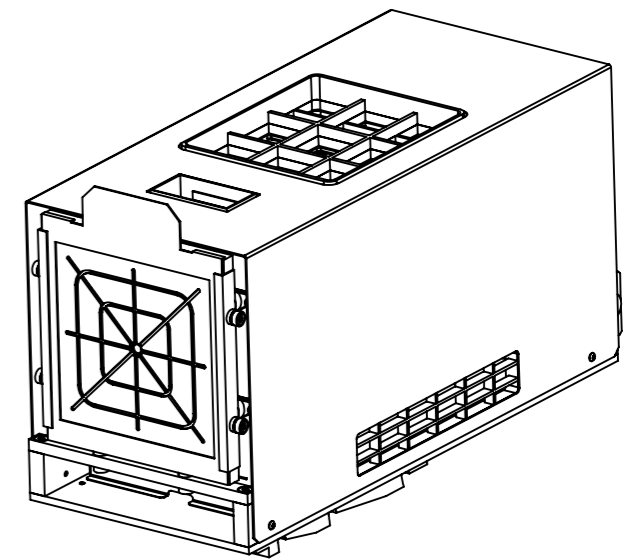
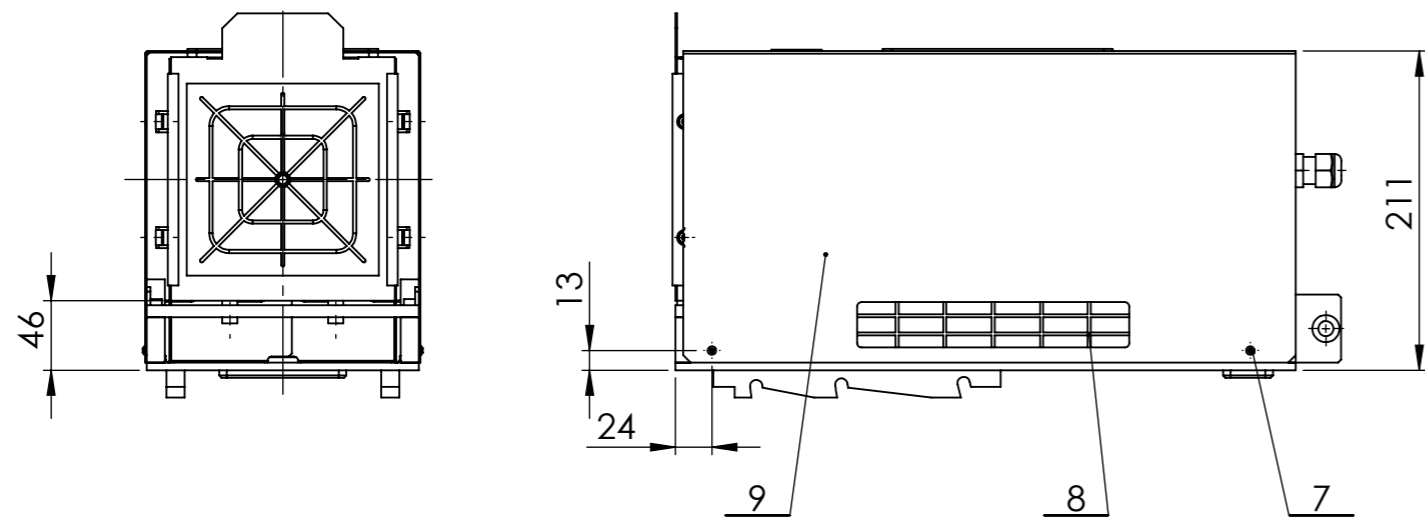
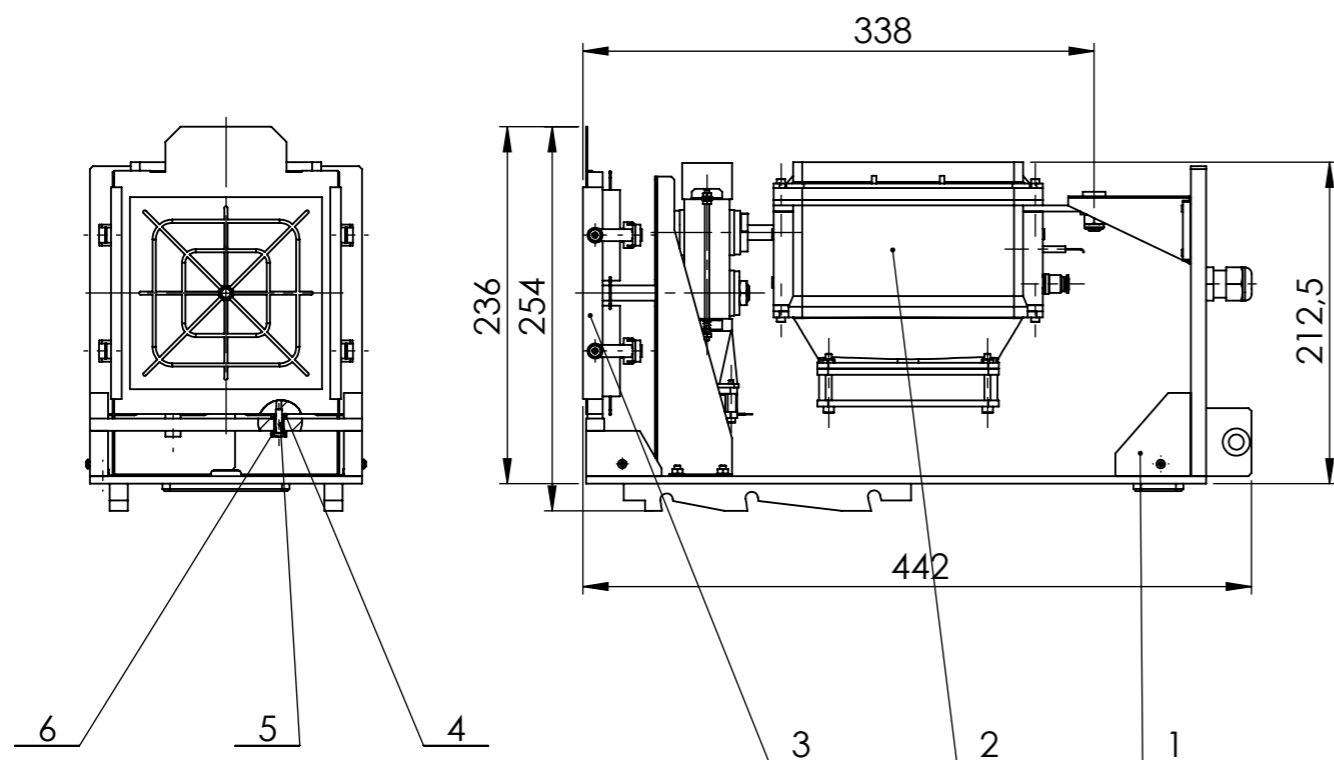


SESTAVA PRO MĚŘENÍ S BEZPEČNOSTNÍM KRYTEM



SESTAVA PRO MĚŘENÍ BEZ BEZPEČNOSTNÍHO KRYTU



POZ	NÁZEV - ROZMĚR	VÝKRES - NORMA	MATERIÁL	KS
1	PODSESTAVA ZÁKLADNÍ DESKY	1 - 01 - 004		1
2	PODSESTAVA CHLADICÍHO SYSTÉMU S KRYTEM	1 - 01 - 003		1
3	PODSESTAVA, VYHŘÍVANÁ UPINACÍ DESKA	1 - 01 - 001		1
4	IZOLAČNÍ PODLOŽKA POD ŠROUB VNITRNÍ	1 - 01 - 001 - 0007	Technický porcelán	2
5	ŠROUB M4 x 16	ISO 7380		2
6	IZOLAČNÍ PODLOŽKA POD ŠROUB VNITRNÍ	1 - 01 - 001 - 0008	Technický porcelán	2
7	ŠROUB M3 x 12	ISO 7380		4
8	KRYT VENTILACE	1 - 01 - 004 - 0014		2
9	BEZPEČNOSTNÍ KRYT	1 - 01 - 004 - 0015		1

POKUD NENÍ UVEDENO JINAK: JEDNOTKY JSOU V MILIMETRECH		OPRACOVÁNÍ:		ODSTRANIT OSTRÉ HRANY		MĚŘÍTKO VÝKRESU 1:5		ZMĚNA	
DRSNOST:									
TOLERANCE:									
LINEÁRNÍ:									
ÚHLOVÁ:									
NAVRHL JAKUB PAWLAS		PODPIS		DATUM		NÁZEV:		SESTAVA PRO MĚŘENÍ	
PŘEZKOUSEL						Č. VÝKRESU		1 - 01	
SCHVÁLIL								A3	
VÝROBA									
Z. JAKOSTI									
				HMOTNOST:		MĚŘÍTKO: 1:5		LIST 1 Z 1 LISTŮ	